

产品简介

HT71XX 系列是一款实用 CMOS 技术开发的低压差、高精度输出电压、超低功耗电流的正电压型电压稳压电路。由于内置低通态电阻晶体管，因而输入与输出压差低，同时具有高输入电压承受能力，最高工作电压可达 24V，适合需要较高耐压的应用电路。

产品特点

- ◆ 输出电压精度高：精度±3%
- ◆ 超低功耗电流：典型值 2uA

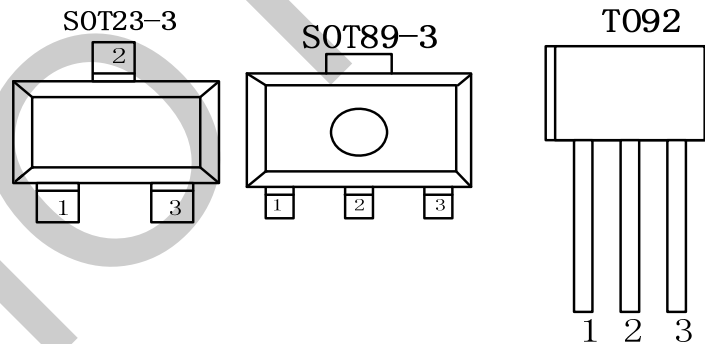
- ◆ 低输出电压温漂：典型值 150 ppm/°C
- ◆ 高输入耐压：升至 24V 保持输出稳压
- ◆ 封装形式：TO-92、SOT89-3、SOT23-3

产品用途

- ◆ 使用电池供电设备的稳压电源
- ◆ 通信设备的稳压电源
- ◆ 家电玩具的稳压电源
- ◆ 移动电话用的稳压电源
- ◆ 便携式医用仪器稳压电源

封装形式和管脚功能定义

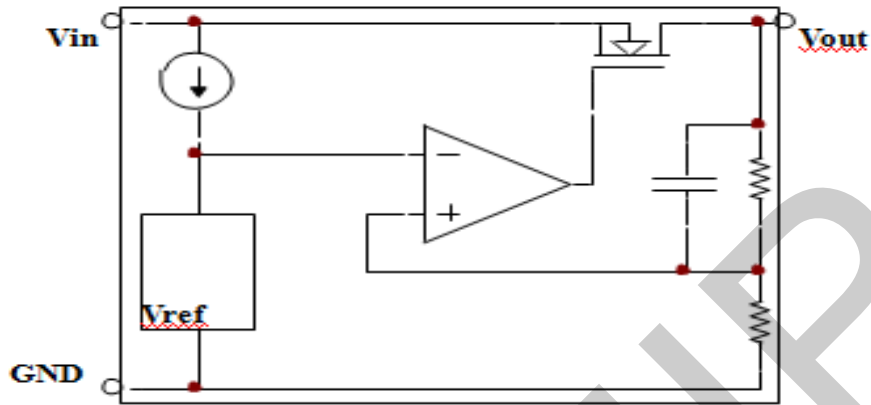
管脚序号			管脚定义	功能说明
TO-92	SOT89-3	SOT23-3		
1	1	1	GND	芯片接地端
2	2	3	VIN	启动输入端
3	3	2	VOUT	芯片输出端



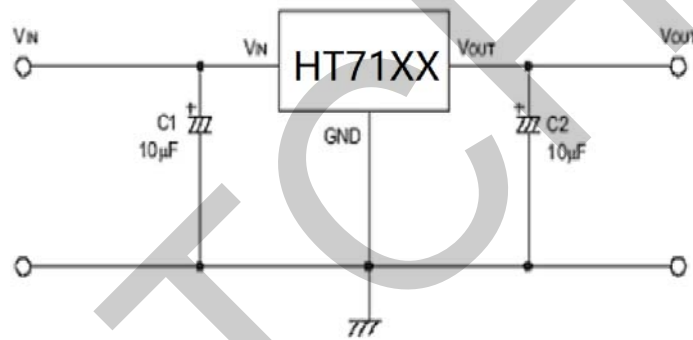
型号选择

名称	型号	输出电压(V)	容差	封装形式
HT71XX	HT7130	3	±3%	TO92 SOT89-3 SOT23-3
	HT7133	3.3	±3%	
	HT7136	3.6	±3%	
	HT7150	5.0	±3%	

原理框图



应用电路



极限参数

项目	符号	参数	极限值	单位	
电压	VIN	最大输入电压	25	V	
功耗	PD	封装	SOT23-3	250	mW
		TO-92	450		
		SOT89-3	450		
温度	Tw	工作温度	-25~70	°C	
	Tc	存储温度	-50~125	°C	
	Th	焊接温度	260	°C, 10s	

电学特性 HT7130 ($T_j=25^\circ\text{C}$)

符号	参数	测试条件	最小值	典型值	最大值	单位
V_{OUT}	输出电压	$V_{IN}=5\text{V}$, $I_{OUT}=30\text{mA}$	2.91	3	3.09	V
I_{OUT}	输出电流	$V_{IN}=5\text{V}$, $V_{OUT}\geq 3\text{V}$	30	--	--	mA
ΔV_{OUT}	负载调节	$V_{IN}=5\text{V}$, $1\text{mA}\leq I_{OUT}\leq 30\text{mA}$	--	45	90	mV
V_{DIF}	跌落电压	$I_{OUT}=30\text{mA}$	--	500	--	mV
I_{SS}	静态电流	$V_{IN}=5\text{V}$, 空载	--	2	4	μA
$\Delta V_{OUT} / (\Delta V_{IN} * V_{OUT})$	线路电压调整率	$5\text{V}\leq V_{IN}\leq 12\text{V}$, $I_{OUT}=30\text{mA}$	--	0.2	0.3	%/V
V_{IN}	输入电压	--	--	--	24	V
$\Delta V_{OUT} / \Delta T_a$	温度系数	$V_{IN}=5\text{V}$, $I_{OUT}=30\text{mA}$, $0^\circ\text{C}\leq T_a\leq 85^\circ\text{C}$	--	± 0.4	--	$\text{mV}/^\circ\text{C}$

HT7133 ($T_j=25^\circ\text{C}$)

符号	参数	测试条件	最小值	典型值	最大值	单位
V_{OUT}	输出电压	$V_{IN}=5.3\text{V}$, $I_{OUT}=30\text{mA}$	3.201	3.3	3.399	V
I_{OUT}	输出电流	$V_{IN}=5.3\text{V}$, $V_{OUT}\geq 3.201\text{V}$	30	--	--	mA
ΔV_{OUT}	负载调节	$V_{IN}=5.3\text{V}$, $1\text{mA}\leq I_{OUT}\leq 30\text{mA}$	--	45	90	mV
V_{DIF}	跌落电压	$I_{OUT}=30\text{mA}$	--	500	--	mV
I_{SS}	静态电流	$V_{IN}=5.3\text{V}$, 空载	--	2	4	μA
$\Delta V_{OUT} / (\Delta V_{IN} * V_{OUT})$	线路电压调整率	$5.3\text{V}\leq V_{IN}\leq 12\text{V}$, $I_{OUT}=30\text{mA}$	--	0.2	0.3	%/V
V_{IN}	输入电压	$I_{OUT}=1\text{mA}$	--	--	24	V
$\Delta V_{OUT} / \Delta T_a$	温度系数	$V_{IN}=5\text{V}$, $I_{OUT}=30\text{mA}$, $0^\circ\text{C}\leq T_a\leq 85^\circ\text{C}$	--	± 0.44	--	$\text{mV}/^\circ\text{C}$

HT7136 ($T_j=25^\circ\text{C}$)

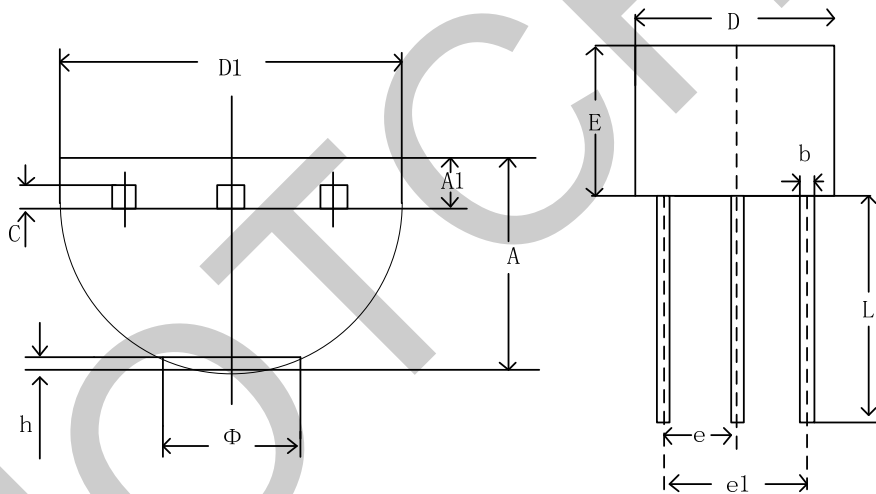
符号	参数	测试条件	最小值	典型值	最大值	单位
V_{OUT}	输出电压	$V_{IN}=5.6\text{V}$, $I_{OUT}=30\text{mA}$	3.492	3.6	3.708	V
I_{OUT}	输出电流	$V_{IN}=5.6\text{V}$, $V_{OUT}\geq 3.492\text{V}$	30	--	--	mA
ΔV_{OUT}	负载调节	$V_{IN}=5.6\text{V}$, $1\text{mA}\leq I_{OUT}\leq 30\text{mA}$	--	45	90	mV
V_{DIF}	跌落电压	$I_{OUT}=30\text{mA}$	--	500	--	mV
I_{SS}	静态电流	$V_{IN}=4.5\text{V}$, 空载	--	2	4	μA
$\Delta V_{OUT} / (\Delta V_{IN} * V_{OUT})$	线路电压调整率	$5.6\text{V}\leq V_{IN}\leq 12\text{V}$, $I_{OUT}=30\text{mA}$	--	0.2	0.3	%/V
V_{IN}	输入电压	$I_{OUT}=1\text{mA}$	--	--	24	V
$\Delta V_{OUT} / \Delta T_a$	温度系数	$V_{IN}=5.6\text{V}$, $I_{OUT}=30\text{mA}$, $0^\circ\text{C}\leq T_a\leq 85^\circ\text{C}$	--	± 0.48	--	$\text{mV}/^\circ\text{C}$

HT7150 (T_j = 25°C)

符号	参数	测试条件	最小值	典型值	最大值	单位
V _{OUT}	输出电压	V _{IN} =7V, I _{OUT} =30mA	4.85	5	5.15	V
I _{OUT}	输出电流	V _{IN} =7V, V _{OUT} ≥4.85V	30	--	—	mA
ΔV _{OUT}	负载调节	V _{IN} =7V, 1mA≤I _{OUT} ≤30mA	—	45	90	mV
V _{DIF}	跌落电压	I _{OUT} =30mA	—	500	—	mV
I _{SS}	静态电流	V _{IN} =7V, 空载	—	2	4	μA
ΔV _{OUT} / (ΔV _{IN} * V _{OUT})	线路电压调整率	7V≤V _{IN} ≤12V, I _{OUT} =30mA	—	0.2	0.3	%/V
V _{IN}	输入电压	I _{OUT} =1mA	—	—	24	V
ΔV _{OUT} / ΔT _a	温度系数	V _{IN} =7V, I _{OUT} =30mA, 0°C≤T _a ≤85°C	—	±0.67	—	mV/°C

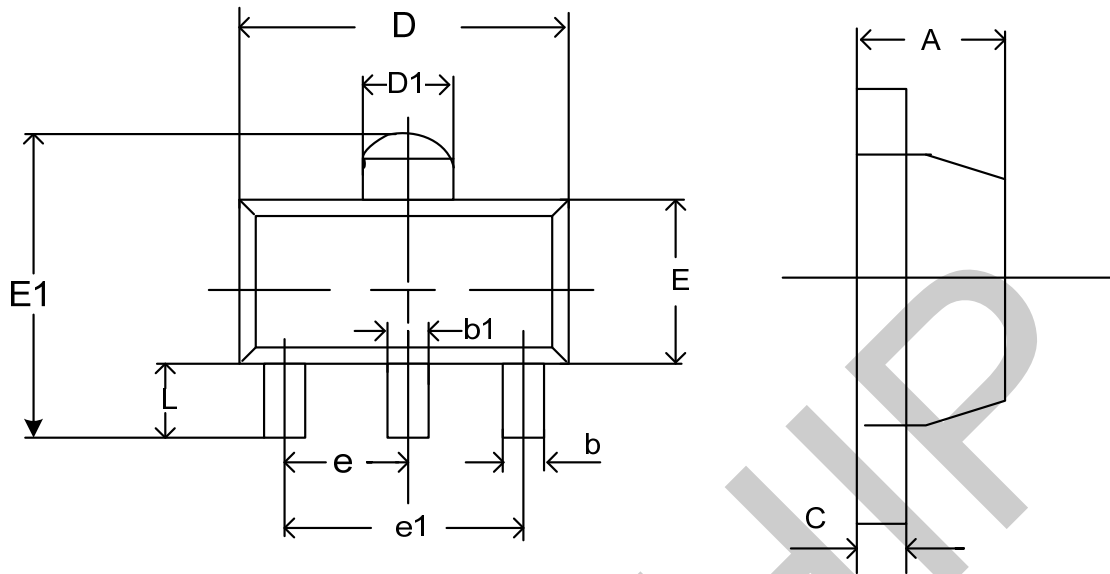
封装信息

TO-92 封装信息



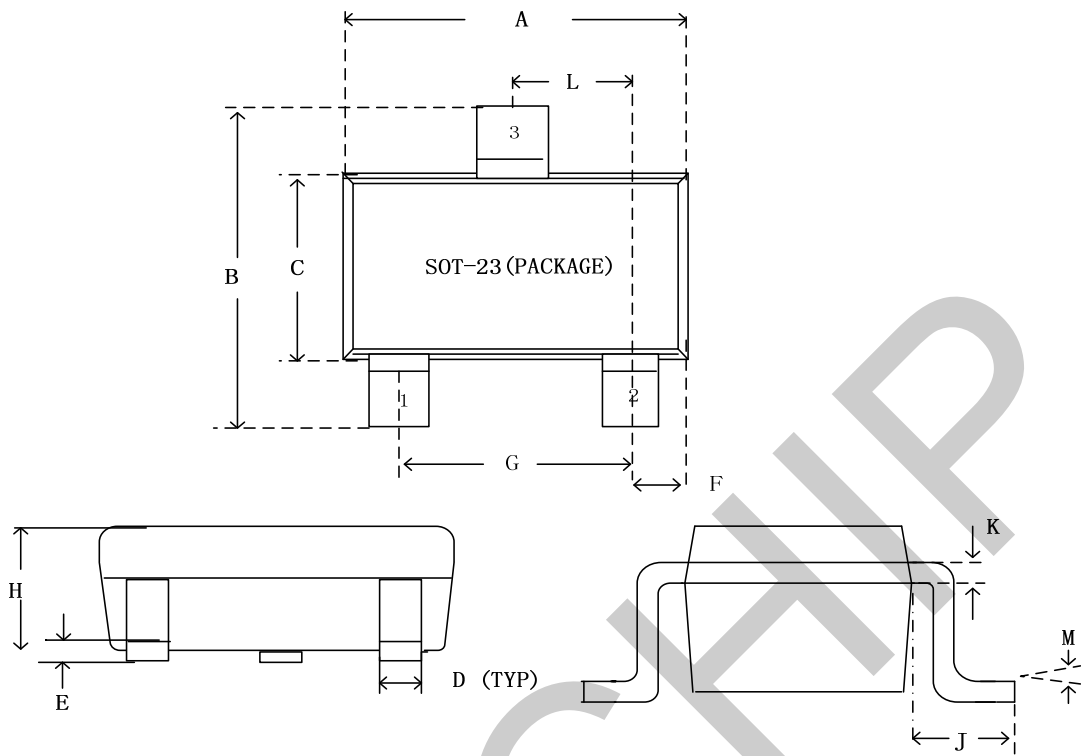
符号	最小值 (mm)	最大值 (mm)
A	3.3	3.7
A1	1.1	1.4
b	0.38	0.55
c	0.36	0.51
D	4.4	4.7
D1	3.430	
E	4.3	4.7
e	1.27	
e1	2.44	2.64
L	1.41	1.45
Φ		1.6
h	0	0

SOT89-3 封装信息



符号	最小值 (mm)	最大值 (mm)
A	1.400	1.600
b	0.320	0.520
b1	0.360	0.560
c	0.350	0.440
D	4.400	4.600
D1	1.400	1.800
E	2.300	2.600
E1	3.940	4.250
e	1.500TYP	
e1	2.900	3.100
L	0.900	1.100

SOT23-3 封装信息



Symbol	Dimensions In Millimeters		Symbol	Dimensions In Millimeters	
	Min	Max		Min	Max
A	2.7	3.1	H(SOT23)	0.734	1.143
B	2.4	2.8	H(SOT23-3)	0.977	1.383
C	1.4	1.6	K	0.10	0.2
D	0.35	0.5	J	0.4	--
E	0	0.1	L	0.85	1.15
F	0.45	0.55	M	0°	10°
G	1.9REF				