

概述

LTC4054 是恒流/恒压座充充电器芯片，主要应用于单节锂电池充电。无需外接检测电阻，其内部为 MOSFET 结构，因此无需外接反向二极管。

LTC4054 在大功率和高环境温度下可以调节充电电流以限制芯片温度。它的充电电压固定在 4.2V，充电电流可以通过外置一个电阻器进行调节。当达到浮充电压并且充电电流下降到设定电路的 1/10 时，LTC4054 自动终止充电过程。当输入电压移开之后，LTC4054 自动进入低电流模式，从电池吸取少于 2uA 的电流。当 LTC4054 进入待机模式时，供电电流小于 25uA。

LTC4054 还可以监控充电电流，具有电压检测、自动循环充电的特性，并且具有一个指示管脚指示充电终止状态和输入电压状态。

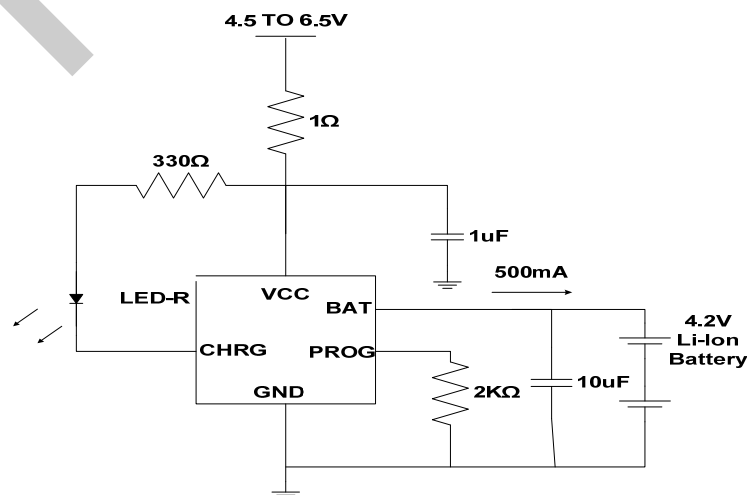
特性

- ◆ 可达 500mA 的可编程充电电流
- ◆ 待机模式下电流为 20uA
- ◆ 无需外接 MOSFET、检测电阻、反向二极管
- ◆ 2.9V 涓流充电电压
- ◆ 恒流/恒压模式操作，具有热保护功能
- ◆ 软启动限制了浪涌电流
- ◆ 可通过 USB 端口为锂电池充电
- ◆ 采用 SOT23-5 封装
- ◆ 具有 1%精度的预设充电电压

产品应用

- ◆ 手机、掌上电脑、MP3 播放器
- ◆ 蓝牙耳机

应用线路



管脚图及功能说明

	符号	名称	功能说明
	1	CHRG	充电指示端
	2	GND	地
	3	BAT	充电电流输出端
	4	VCC	电源端
5	PROG	充电电流设定端	

绝对最大额定值

参数	符号	额定值	单位
输入电源电压	V_{CC}	7	V
PROG 电压	V_{PROG}	$V_{CC}+0.3$	V
BAT 电压	V_{BAT}	7	V
CHRG 电压	V_{CHRG}	7	V
BAT 短路		Continuous	
热阻	θ_{JA}	250	$^{\circ}C/W$
BAT 电流	I_{BAT}	500	mA
PROG 电流	I_{PROG}	800	μA
最高结温	T_J	125	$^{\circ}C$
储藏温度	T_S	-65 to +125	$^{\circ}C$
焊接温度 (不超过 10 秒)		260	$^{\circ}C$

电气特性 (V_{IN}=5V; T_J=25°C, 除非另有说明)

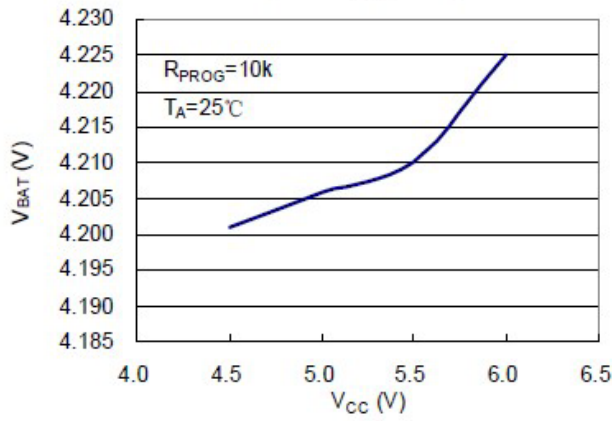
符号	参数	条件	最小值	典型值	最大值	单位
V _{CC}	输入电源电压		4.25		6	V
I _{CC}	输入电源电流	充电模式 ⁽³⁾ , R _{PROG} =10K		110	500	μA
		待机模式 (充电终止)		70		μA
		关断模式 (R _{PROG} 未连接, V _{CC} < V _{BAT} , V _{CC} < V _{UV})		20	40	μA
V _{FLOAT}	可调输出 (浮充) 电压	I _{BAT} =30 mA, I _{CHRG} =5 mA	4.20	4.25	4.30	V
I _{BAT}	BAT 端电流	R _{PROG} = 10k, 电流模式	90	110	130	mA
		R _{PROG} = 2k, 电流模式		500		mA
		V _{BAT} =4.2V, 待机模式	0	+/-1	+/-5	μA
		关断模式, R _{PROG} 未连接		+/-0.5	+/-5	μA
		休眠模式, V _{CC} =0V		+/-1	+/-5	μA
I _{TRIKL}	涓流充电电流	V _{BAT} < V _{TRIKL} , R _{PROG} = 10k		10		mA
V _{TRIKL}	涓流充电阈值电压	R _{PROG} = 10k, V _{BAT} Rising	2.8	2.9	3.0	V
V _{UV}	V _{CC} 欠压锁定阈值			3.4		V
V _{UVHYS}	V _{CC} 欠压锁定滞后	From V _{CC} Low to High		100		mV
V _{MSD}	手动关断阈值电压	PROG Pin 上升		1.25		V
		PROG Pin 下降		1.2		V
V _{ASD}	V _{CC} -V _{BAT} 阈值电压	V _{CC} 从低到高		100		mV
		V _{CC} 从高到低		30		mV
I _{TERM}	C/10 终止电流阈值	R _{PROG} = 10k ⁽⁴⁾		0.1		mA/mA
		R _{PROG} = 2k		0.1		mA/mA
V _{PROG}	PROG 端电压	R _{PROG} = 10k, 电流模式	0.9	1.03	1.1	V
I _{CHRG}	CHRG 端弱下拉电流	V _{CHRG} = 3V		15		μA
V _{CHRG}	CHRG 端输出低电压	I _{CHRG} = 5mA		0.6		V
ΔV _{RECHRG}	电池阈值电压	V _{FLOAT} - V _{RECHRG}		100		mV
T _{LIM}	热保护温度			120		°C
t _{SS}	软启动时间	I _{BAT} = 0 to 1000V/R _{PROG}		100		μs
t _{RECHRG}	再充电比较器过滤时间	V _{BAT} High to Low		1		ms
t _{TERM}	终止比较器过滤时间	I _{BAT} Falling Below I _{CHG} /10		1000		μs
I _{PROG}	PROG 端上拉电流			1		μA

注:

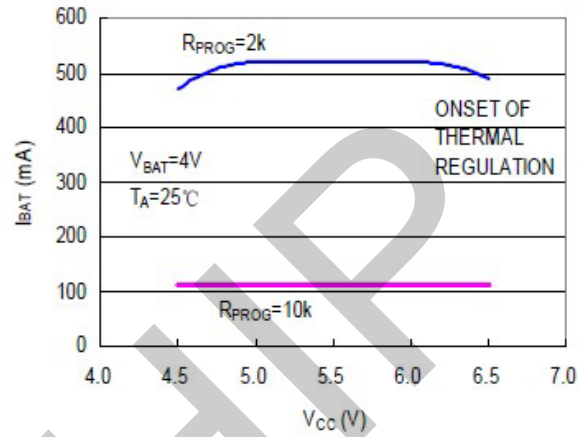
- 1、超出最大工作范围可能会损坏芯片。
- 2、超出器件工作参数极限, 不保证其正常功能。
- 3、电源电流包括 PROG 端电流 (大约 100μA), 不包括通过 BAT 端传输到电池的其他电流 (大约 100μA)。
- 4、充电终止电流一般是设定充电电流的 0.1 倍。

波形图

浮动电压 VS 电源电压

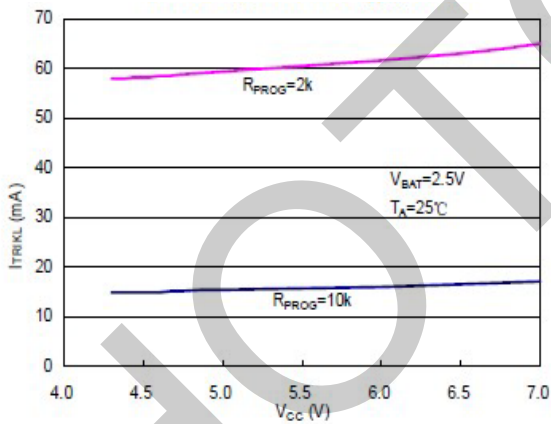


充电电流 VS 电源电压

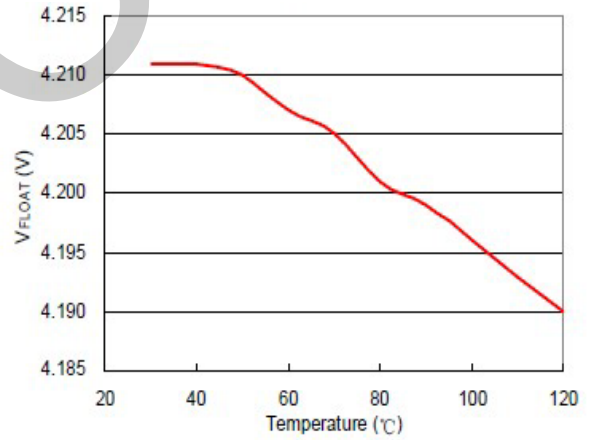


流

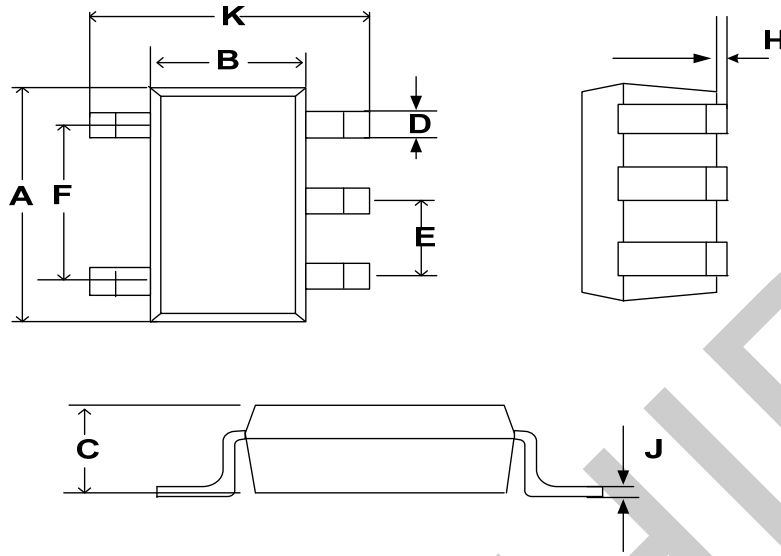
充电电流 VS 电源电压



浮动电压 VS 温度



封装尺寸图 SOT23-5



规格				
尺寸	英寸		毫米	
	最小值	最大值	最小值	最大值
A	0.110	0.120	2.80	3.05
B	0.059	0.070	1.50	1.75
C	0.036	0.051	0.90	1.30
D	0.014	0.020	0.35	0.50
E	—	0.037	—	0.95
F	—	0.075	—	1.90
H	—	0.006	—	0.15
J	0.0035	0.008	0.090	0.20
K	0.102	0.118	2.60	3.00