

### 产品概述

HT3540 是一款单节锂离子电池恒压线性充电 IC。它采用 SOP8 封装，只需要外接极少的外部元件，使它能真正的适用于便携式产品的应用。

由于它有内部完善的 MOSFET 构架，所以无需外接任何感应电阻和二极管。在大功率负载或高温环境下工作时，热反馈将自动控制充电电流，从而控制晶片的温度。

更好的保护电池

- ◆ 短路保护功能
- ◆ 过温保护功能
- ◆ 高度集成，极少的外围器件；

### 典型应用

- ◆ PDA, MP3 播放器
- ◆ 玩具
- ◆ 充电器
- ◆ 蓝牙设备

### 主要特点

- ◆ 预设 4.23V 充电截止电压
- ◆ 无需外接 MOSFET、感应电阻和二极管
- ◆ 最大输入电压：8V
- ◆ 充电电流可达 400mA
- ◆ 支持对 0V 电池充电，并有涓流预充电模式，

### 典型应用电路图

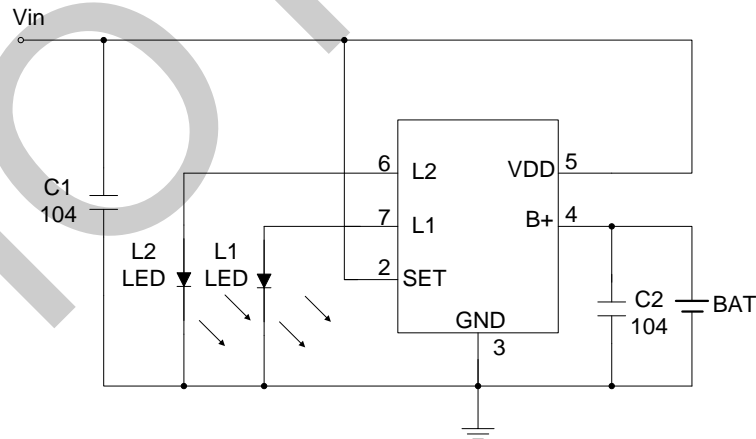


图 4.1 双灯闪灯模式

IN	BAT	L1	L2
断开	接入	灭	灭
接入	断开	灭	亮
接入	BAT < 4.18V	闪烁	灭
接入	BAT > 4.18V	灭	亮

表 4.1 单灯模式电路指示灯状态

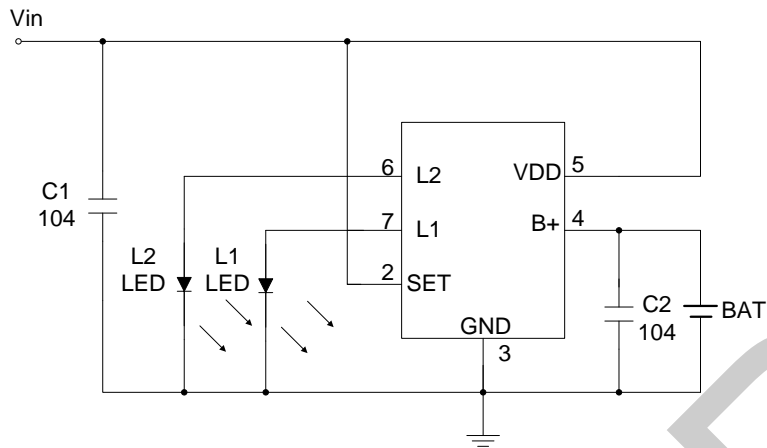


图4.2 双灯长亮模式 (L2可接七彩灯)

VIN	BAT	L1	L2
断开	接入	灭	灭
接入	断开	灭	亮
接入	BAT<4.18V	亮	灭
接入	BAT>4.18V	灭	亮

表4.2 双灯模式电路指示灯状态

引脚定义

	引脚名	引脚号	功能说明
	NC	1	NC
1	NC	TS	8
	SEL	2	功能选择 (接VDD充电时L1输出脉冲波形, 接GND充电时L1为高电平)
2	SEL	L1	7
	GND	3	电源负极 (地端)
3	GND	L2	6
	B+	4	电池正极
4	B+	VDD	5
	L2	6	饱和指示灯引脚
	L1	7	充电指示灯引脚
	TS	8	测试脚

电气特性参数 (除特殊说明外, 所有参数均在室温 25°C 下测得, 并以 GND 端电位为 0 电位)

参数名称	参数符号	测试条件	最小值	典型值	最大值	单位
输入电压	VDD	—	4.75	—	8	V
饱和截止电压	V <sub>O</sub>	VDD=5V	4.18	4.23	4.30	V
充电恢复电压	V <sub>R</sub>	VDD=5V	4.10	4.18	4.25	V
预充电电流	I <sub>CHARGE1</sub>	VDD=5V, VBAT<2.3V (典型值)	20	30	40	mA
充电电流	I <sub>CHARGE2</sub>	VDD=5V, VBAT=3.6V	200	400	—	mA
短路检测	V <sub>SHORT</sub>	VDD=5V, VBAT: 1V→0.2V	—	1	—	V
振荡频率	F <sub>OSC</sub>	VDD=5V, VBAT=3.6V, V <sub>SEL</sub> =VDD	—	2	4	Hz
静电保护	ESD	人体模型	2000	—	—	V
过温保护	OTP	VDD=5V	—	150	—	°C
过温恢复	OTR	VDD=5V	—	130	—	°C

## PCB 设计指引

在设计 HT3540 PCB 时, 需要遵循以下指南:

VDD 的旁路电容需要紧靠芯片 VDD 和 GND 引脚;

Vbat 的旁路电容需要紧靠芯片 Vbat 和 GND 引脚;

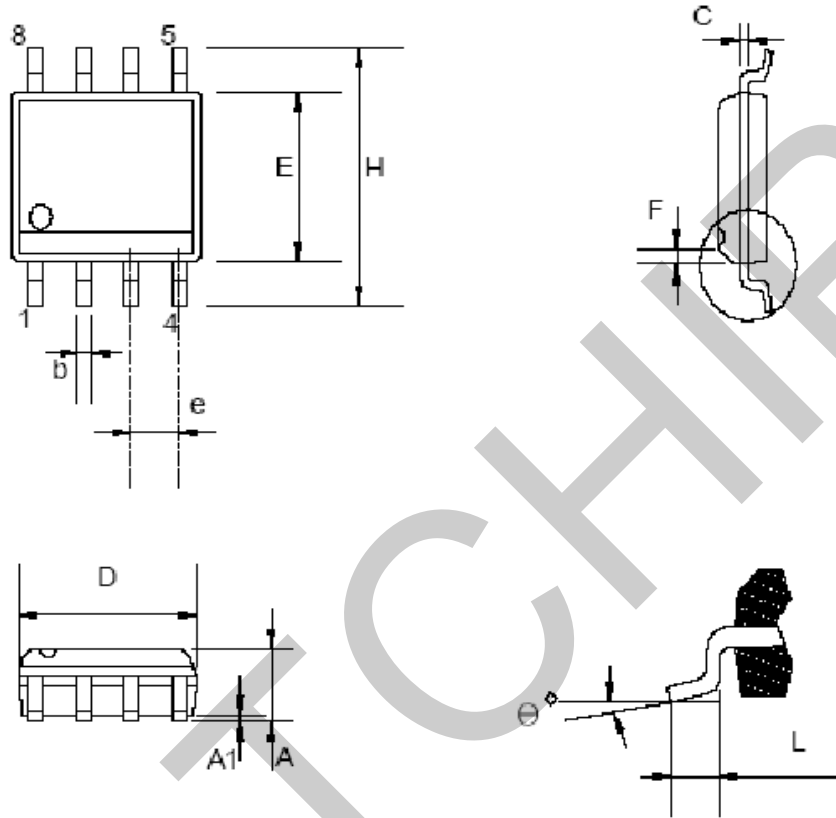
## 静电防护措施

CMOS 电路为静电敏感器件, 在生产、运输过程中需采取下面的预防措施, 可以有效防止 CMOS 电路由于受静电放电影响而引起的损坏;

1. 操作人员要通过放静电腕带接地;
2. 生产设备外壳必须接地;
3. 装配过程中使用的工具必须接地;
4. 必须采用半导体包装或抗静电材料包装或运输.

封装信息

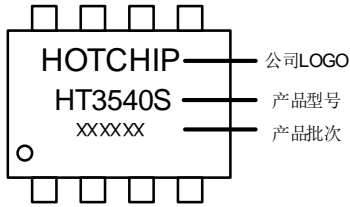
SOP8 封装信息



Symbol	Dimensions In Millimeters			Dimensions In Inches		
	Min	Typ.	Max	Min	Typ.	Max
A	1.346		1.752	0.053		0.069
A1	0.101		0.254	0.004		0.010
b		0.406			0.016	
c		0.203			0.008	
D	4.648		4.978	0.183		0.196
E	3.810		3.987	0.150		0.157
e	1.016	1.270	1.524	0.040	0.050	0.060
F		0.381*45°			0.015*45°	
H	5.791		6.197	0.228		0.244
L	0.406		1.270	0.016		0.050
θ°	0°		8°	0°		8°

## 器件标识与订购信息

## 器件标识与订购信息



封装形式	芯片标识	采购器件名称	包装	最小包装数量
SOP8 Pb-free	HT3540S	HT3540S-P0	盘装	2500PCS

## 重要声明

- ◆ 华芯邦保留说明书的更改权，请以华芯邦官网发布的描述信息为准，恕不另行通知。
- ◆ 本公司不对由电路或图表描述引起的与工业标准，专利或第三方权利相关的问题负有责任。应用电路图仅作为典型应用的示例用途，并不保证其对专门的大规模生产的实用性。
- ◆ 当该产品及衍生产品与瓦圣那协议或其他国际协议不符时，其出口可能会需要相关政府部门的授权。
- ◆ 未经本公司刊印许可的任何对此处描述信息用于其他用途的复制或拷贝都是严厉禁止的。
- ◆ 此处描述的信息在未获得本公司书面许可的情况下，不能被用于与人体有关的设备，例如运动机械，医疗设备，安全系统，燃气设备，或任何安装于飞机或者其他运输工具。
- ◆ 虽然本公司尽力去完善产品的品质和可靠性，但产品的失效和故障仍在所难免。因此采用该产品的客户必须要进行仔细的安全设计，包括冗余设计，防火设计，失效保护以防止任何次生性意外、火灾或相关损毁。
- ◆ 产品提升永无止境，我公司将竭诚为客户提供更优秀的产品。